

**HygroMATIC®**

**Руководство  
по эксплуатации**

## **Увлажнители воздуха распылительного типа**

**Тип DG4 / DG8**



<b>1. Введение .....</b>	<b>5</b>
1.1. Типографские знаки.....	6
1.2. Документация .....	6
1.3. Указания по эксплуатации.....	6
<b>2. Техника безопасности .....</b>	<b>7</b>
2.1. Общие сведения.....	7
2.2. Правила безопасной эксплуатации .....	7
2.3. Утилизация после демонтажа .....	8
<b>3. Настройка контроллера по управляющему сигналу .....</b>	<b>9</b>
3.1. Общие сведения о контроллерах.....	9
3.2. Описание настроек .....	9
Защитная блокировка.....	11
Совместная защитная блокировка увлажнителей, работающих параллельно (дополнительная принадлежность) .....	12
Одноступенчатое регулирование .....	13
Пропорциональное регулирование по внешнему управляющему сигналу .....	14
Пропорциональное регулирование с помощью встроенного ПИ-контроллера .....	16
Пропорциональное регулирование при помощи гигростата типа HPH или HRP .....	19
Одноступенчатое регулирование осушителя .....	19
<b>4. Контроллер Basic .....</b>	<b>21</b>
4.1 Типы регулирования, реализуемые контроллером Basic .....	21
4.2 Описание конструкции контроллера Basic.....	22
4.2.1. Панель индикации контроллера Basic.....	22
4.3. Основная плата контроллера Basic .....	23
4.4. Задание параметров при помощи переключателей.....	23
4.4.1. Краткое описание контактных групп .....	25
4.4.2. Описание функций переключателей .....	26
4.4.3. Описание потенциометров .....	29
4.4.3.1. Потенциометр P1 / Ограничение производительности по пару .....	29
4.4.3.2. Потенциометр P2 / Время работы помпы.....	29
4.4.4. Релейные выходы.....	29
4.4.4.1. Реле общей аварии (основное реле).....	29
4.4.4.2. Увлажнение .....	30
4.4.4.3. Выходной сигнал .....	30
<b>5. Контроллеры Comfort и Comfort Plus .....</b>	<b>31</b>
5.1 Описание конструкции контроллеров Comfort / Comfort Plus .....	31
5.1.1 Панель управления и индикации контроллеров Comfort и Comfort Plus .....	32
5.1.2. Типы регулирования, реализуемые контроллерами Comfort и Comfort Plus .....	33
5.1.3. Принудительный дренаж .....	34
5.2. Сигнальная релейная плата .....	35
5.2.1 Монтаж сигнальной релейной платы.....	36
<b>6. Режимы работы (в зависимости от типа агрегата).....</b>	<b>37</b>
6.1 Сигнализация неисправностей (контроллеры Comfort / Comfort Plus) .....	38

## 1. Инструкции

### **Уважаемый покупатель,**

Микрораспыление и быстрая подача свежей воды обеспечивает оптимальную эксплуатацию оборудования. Наш ассортимент продукции включает устройства с циркуляционным нагнетательным вентилятором для быстрого, универсального распределения влаги, а также устройства для чистого увлажнения (без циркуляционного вентилятора) для специального применения.

Блок управления NR работает с высокой точностью и автоматически управляет 1, 2, 3 или 4 увлажнителями. Благодаря интегрированному автоматическому контролю за свежей водой остающаяся в агрегате вода преимущественно вся оказывается израсходованной по достижении установленного уровня влажности, и при перезапуске свежая вода незамедлительно поступает в агрегат и распыляется. Агрегат может быть настроен на диапазон от 30% до 90% относительной влажности с помощью комнатного гигростата RH1 и канального регулятора влажности KF 1.

DG4 не снабжен автоматическим устройством контроля за свежей водой.

### 1.1 Указания по безопасной эксплуатации

Следуйте всем указаниям по безопасности и обращайтесь внимание на сигналы предупреждения, имеющиеся на агрегате.

Соблюдайте соответствующие местные нормы по предотвращению несчастных случаев.

Отключайте агрегат от электропитания перед началом работ по обслуживанию или ремонту.

Работы по подключению электропитания должны осуществляться квалифицированными электриками.

### 1.2 Транспорт

Аккуратно производите транспортировку, погрузку и разгрузку оборудования во избежание повреждений. Обращайте внимание на символы, изображенные на упаковке.

При получении агрегата убедитесь в следующем:

- Тип и серийный номер на паспортной табличке соответствует заказу и накладным.
- Оборудование полностью укомплектовано и находится в отличном состоянии.

**Примечание:** Незамедлительно подайте письменный отчет Вашему экспедитору в случае повреждения оборудования при транспортировке.

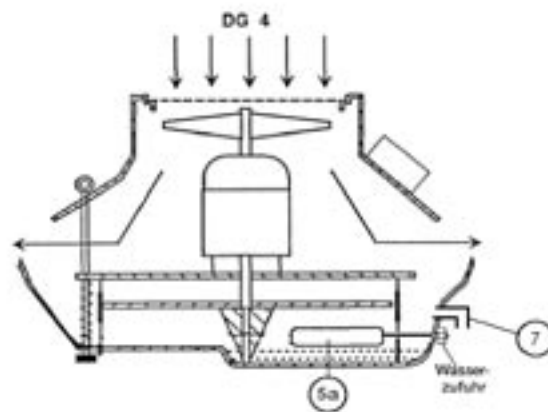
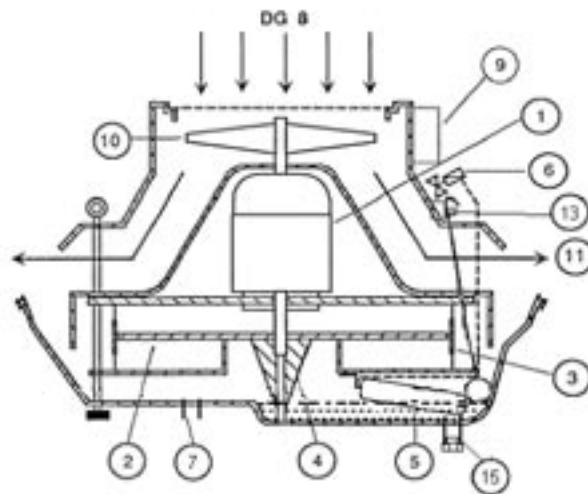
### 1.3 Технические данные

Тип HygroMatik		DG4 с воздушной циркуляцией	DG8 с воздушной циркуляцией
Производительность	[кг/ч]	4	8
Рабочий объем*	[м³]	400	1200
Объем циркулирующего воздуха	[м³/ч]	350	600
Мощность двигателя	[кВт]	0,14	0,16
Электропитание**	В/50Гц/1ф Номинальный ток, А	230 0,65	-
	В/50Гц/3ф Номинальный ток, А	-	400 0,58
Высота	[мм]	540	620
Диаметр		280	390
Рабочий объем воды	[л]	0,5	0,5
Максимальное давление воды	[Бар]	6	10
Подвод воды: Питающая труба Защитный перелив		R 1/4" R 1/2"	R 1/4" R 1/2"
Электрическая Защита подачи воды		-	Да
Вес	[кг]	4,5	15,0
Рабочий вес		5,0	15,5

\* Рабочий объем зависит от требуемой влажности помещения

\*\*Специальное напряжение по запросу

## 1.4 Схематический чертеж



- 1) Электродвигатель
- 2) Распылительный диск
- 3) Решетка
- 4) Конус подачи воды
- 5) А - механический поплавок – только DG 4
- 6) Водяной соленоидный клапан для рабочего уровня
- 7) Механический перелив
- 8) Аэрозоль
- 9) Клеммная коробка
- 10) Крыльчатка вентилятора
- 11) Воздух - носитель

### DG 8:

- 13) Механический поплавок и микропереключатель электрического защитного перелива
- 14) Водяной соленоидный клапан для электрического защитного перелива
- 15) Подсоединение дренажа

## 1.5 Описание работы

Увлажнители воздуха распылительного типа HygroMatik работают по принципу центрифуги.

Увлажнитель оснащен водяным баком, в котором нормальный рабочий уровень воды поддерживается системой регулирования, состоящей из электрического поплавка (5) и водяного соленоидного клапана (6). Вода подтягивается к внешней части распылительного диска (2). Таким образом, вода поступает наружу в виде водяной пленки, образующейся на нижней части диска, отделяется от края диска, движется на высокой скорости в направляющее сопло решетки (3) и распыляется в виде мелких водяных частиц, взвешенных в воздухе, затем испаряется, за счет чего влажность воздуха повышается. Для более высокого уровня увлажнения испарительный эффект усиливается вентилятором и воздухом-носителем (11). Воздух-носитель проходит не через, а над крышкой увлажнителя, чтобы не всасывалась пыль из воздуха помещения.

## **1.6 Ошибки**

### **1.6.1 Снижение производительности**

Если уровень увлажнения падает, или увлажнитель прекращает работу, проверьте следующее:

- Защитный выключатель двигателя. Если он постоянно выключается, его должен проверить электрик.
- Главные предохранители.
- Предохранитель в блоке управления NR.
- Установите переключатель программ гигростата RH ненадолго на 90%; увлажнитель должен сразу же включиться.
- Проверьте работу соленоидных клапанов.

### **1.6.2 Вода в баке отсутствует**

- Проверьте работу поплавка, который контролирует рабочий уровень, и проверьте количество воды, наполняющей бак.
- При необходимости, в зависимости от количества воды, передвиньте держатель поплавка выше или ниже.
- Проверьте работу механического поплавка и микропереключателя в электрической системе защитного перелива.
- Проверьте работу водяных соленоидных клапанов, а именно, удовлетворительно ли они закрываются, и проверьте фильтр в подводящем патрубке.

### **1.6.3 Проблемы с водой**

Красная лампочка на блоке управления NR:

См. 1.7.2

## 1.7 Обслуживание

Периодическая очистка и проверка системы регулировки уровня и, в частности, водяных соленоидных клапанов, должна проводиться с интервалом, зависящим от степени загрязнения.

- Извлеките водяной бак (4 гайки с резьбой) и очистите его.
- Очистите конус подачи воды.
- Очистите решетку. Если образовалось много накипи, используйте обычный очиститель от накипи. При необходимости выньте решетку. Тщательно промойте водой.
- Проверьте систему регулировки уровня – электрический поплавков и соленоидный клапан (проверьте, закрывается ли он должным образом).
- Проверьте электрическую систему контроля перелива – механический поплавков / микропереключатель и соленоидный клапан (проверьте, закрывается ли он должным образом).
- Запустите двигатель и проверьте его на наличие шумов.
- Убедитесь, что на линии перелива нет преград.
- Произведите пробный запуск.
- Перенастройте датчик влажности в гигростате по точному измерительному инструменту.



## **1. Монтаж**

### **1.1 Распылитель**

Установите распылитель приблизительно в центре над проходом (для легкости обслуживания). Если используется несколько увлажнителей, распределите их равномерно по помещению.

Для потолков до 3,5 м, устанавливайте агрегаты непосредственно под потолком. Если высота потолков больше, подвесьте агрегат таким образом, чтобы расстояние от нижней части увлажнителя до пола составляло приблизительно 2,5 - 3 м. Минимальные расстояния от потолка и стен указаны на монтажном чертеже 2.4.

При использовании подвесных цепей, важно распределить и закрепить их в 4 точках, иначе есть риск повреждения линии подачи воды из-за вращения агрегата при запуске. Увлажнитель должен быть подвешен строго горизонтально (удлините либо укоротите подвесные цепи).

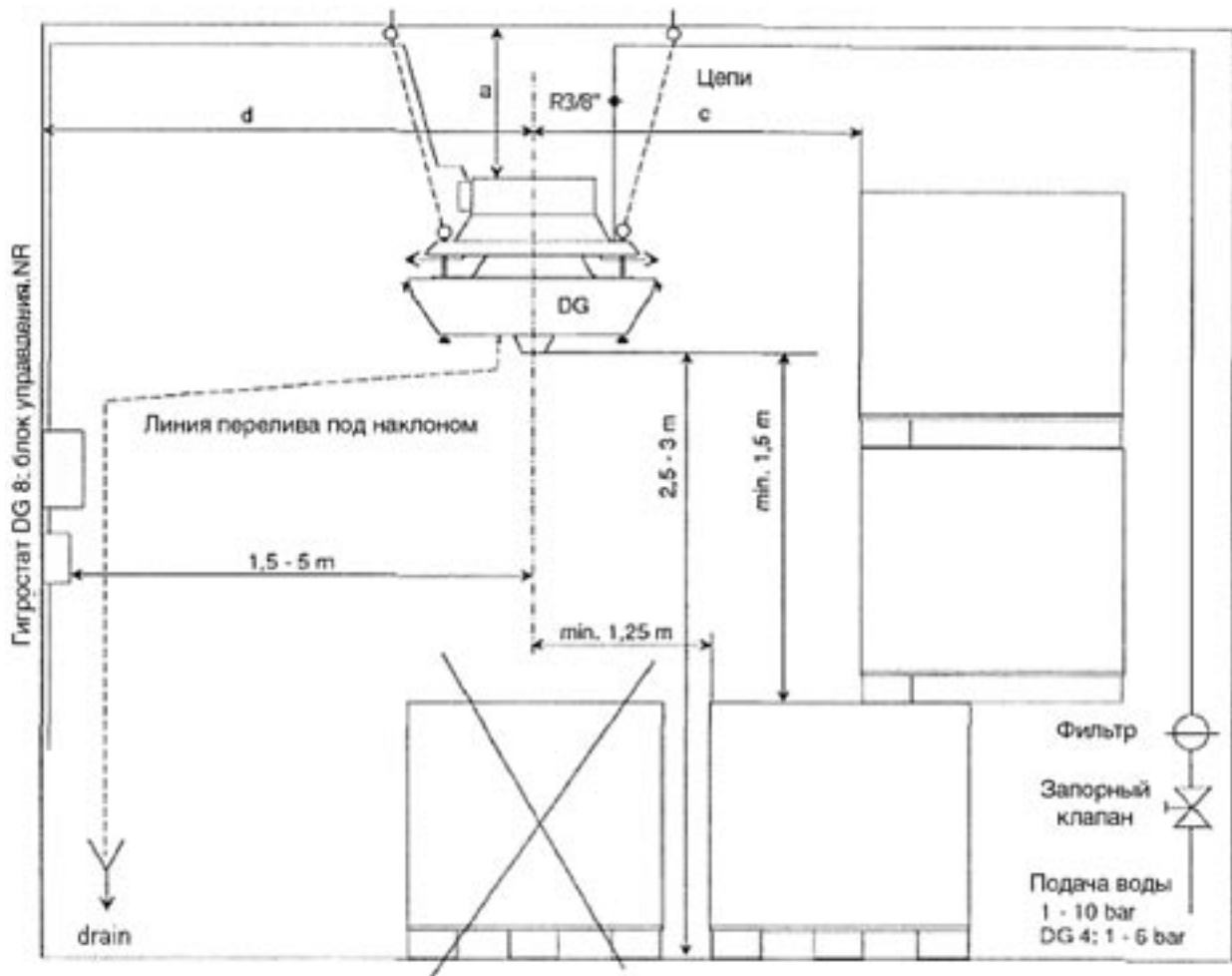
### **1.2 Гигростат**

Установите гигростат на высоте приблизительно 1,5 - 2 м на колонне или на стене в месте преобладания нормальных атмосферных условий, без попадания прямых солнечных лучей и не выше источника тепла. Расстояние от увлажнителя – 1,5 м мин. и 5 м макс.

### **1.3 Блок управления NR**

Установите блок в месте, где его хорошо будет видно, так чтобы сообщение об ошибке можно было увидеть и устранить ошибку.

## 1.4 Монтаж DG



a: DG4 мин. 0,4 м  
DG8 мин. 0,8 м  
b: DG4 мин. 0,4 м  
DG8 мин. 0,7 м

c: DG4 мин. 1,0 м  
DG8 мин. 2,5 м

d: DG4 мин. 1,0 м  
DG8 мин. 2,5 м

## **1. Подключение воды**

### **1.1 Подача воды**

Подключение увлажнителя к линии подачи воды – ниппель 1/2" BSP с внешней резьбой. При давлении воды до 10 бар, (DG4 макс. 6 бар) подключайте непосредственно к источнику воды. В ином случае установите редуктор, снижающий давление. Минимальное рабочее давление 1 бар.

Линия подачи воды должна быть проведена от потолка вниз (иначе вокруг может образоваться конденсат). Рекомендуется установить фильтр в общую линию подачи воды и запорный клапан на каждый увлажнитель.

### **1.2 Предохранительный перелив**

Установите линию перелива с постоянным уклоном вниз к дренажу, от форсунки S" на водяном баке. Размер шланга и трубки, внутренним диаметром 15 мм минимум, в зависимости от угла наклона. Если места недостаточно для монтажа трубы перелива, необходимо установить электрическую систему контроля перелива (DG4-электрический защитный перелив не включен).

### **1.3 Электрический защитный перелив DG 8**

Уровень воды в баке поддерживается с помощью системы регулирования, состоящей из электрического поплавка и соленоидного клапана, установленной стандартно. В качестве дополнительной опции, может быть установлена система защитного перелива, которая сразу отключает подачу воды при достижении максимального уровня, и которая сигнализирует о неисправности главного контроля за уровнем красным предупреждающим светодиодом на блоке управления NR. Увлажнитель продолжает работать нормально, но при более высоком уровне воды.

Для отмены см. ошибки 1.7.

Работа – наполнение водой: DG4 / DG8 приблизительно 0,5 л

## 1. Подключение электропитания

### 1.1 Подключение электропитания

- Все работы должны осуществляться квалифицированным персоналом.
- Производите подключение электричества в соответствии с электрическими схемами.

Подключайте не более 4 распылителей к одному блоку управления NR.

**Примечание:** Все блоки NR в стандарте оборудованы автоматическим контролем за свежей водой.

По достижении установленного уровня влажности, сначала отключается водяной соленоидный клапан «рабочий уровень», в то время как двигатель или система распыления продолжают работать в течение нескольких минут, используя оставшуюся в поддоне воду. При перезапуске свежая вода немедленно подается в агрегат и распыляется.

Предупреждение: Если агрегат ненадолго выключить и включить снова настройкой гигростата, перед отключением двигателя должна быть задержка приблизительно 5 минут.

- Установите защитный выключатель двигателя на номинальную силу тока, указанную на паспортной табличке.
- Главные предохранители должны поставляться покупателем.
- Контрольный предохранитель 4А встроен в клеммную колодку блока управления NR.

## 1.2 Обозначения на электрических схемах DG

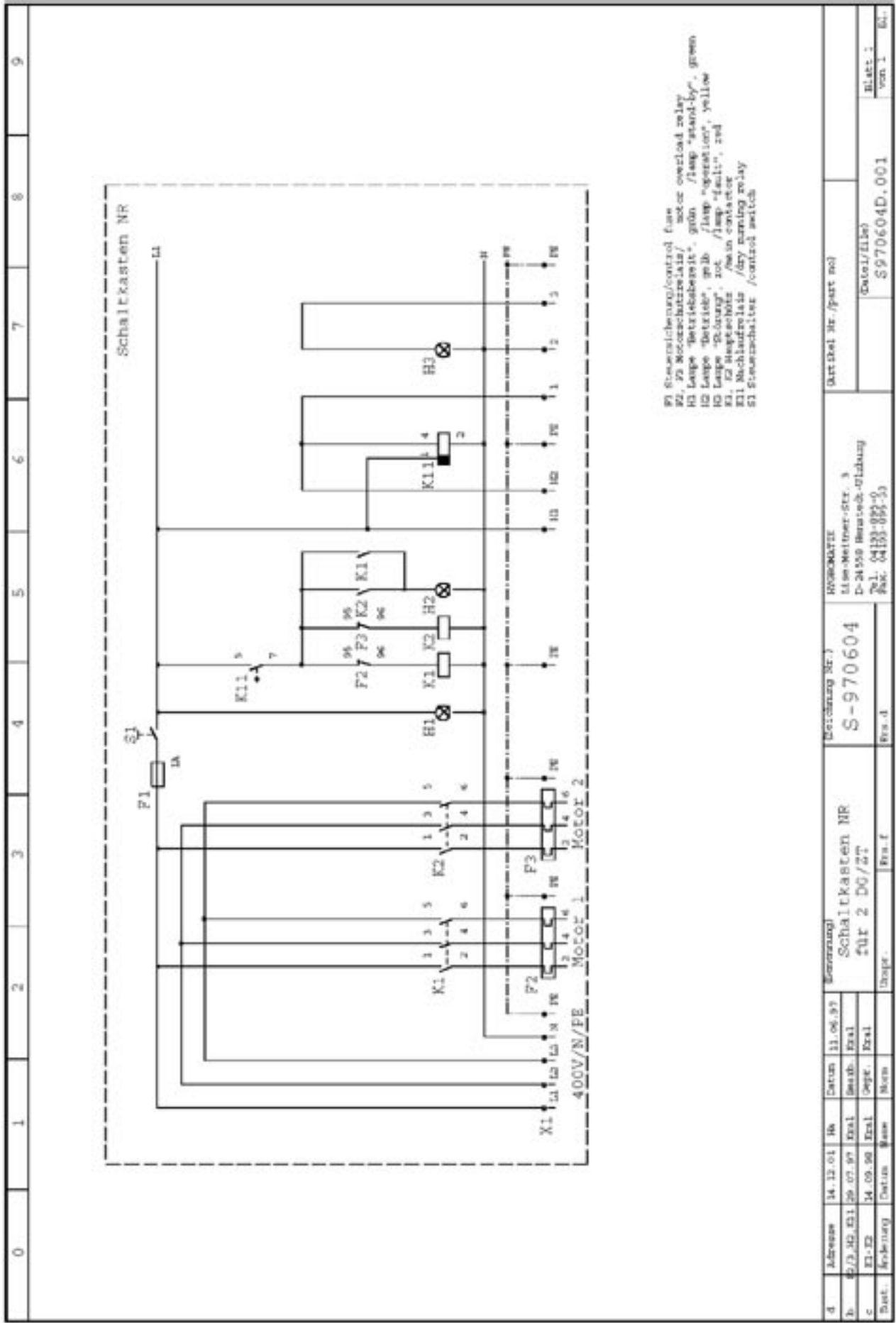
- b1 Электрический поплавок для рабочего уровня
- b2 Электрический поплавок для электрического защитного перелива
- F1 Защитный выключатель двигателя
- F1 Защитное реле двигателя
- F1 Предохранитель 4А
- H1 Светодиод «простой» (зеленый)
- H2 Светодиод «увлажнение» (желтый)
- H3 Светодиод «ошибка» (красный)
- Hу Гигростат
- K1 Главный контактор
- K11 Реле замедленного действия
- M1 Двигатель 380В 3Ф 50 Гц
- M2 Двигатель 230В 3Ф 50 Гц
- M3 Двигатель 230В 1Ф 50 Гц
- S1 Главный переключатель
- Y1 Соленоидный клапан для автоматического наполнения водой
- Y2 Соленоидный клапан для рабочего уровня

0	1	2	3	4	5	6	7	8	9
Рекомендация для внешнего подключения									
Внешний защитный выключатель двигателя			PE дополнительная клемма				N & PE дополнительные клеммы		
Увлажнитель DG4									
a	Freigebe	25.11.98	Exs.1	Detail	25.11.98	Bezeichnung)		HYGROMATIK	
b	Erreichte	30.07.04	Vo	Bezahl.	Exs.1	DG4 230V/1N/50Hz		Lise-Meitner-Str. 3	
				Objekt.	Exs.1			D-24558 H.-Ulzburg	
				Norm		Umspr. Sp.19.04.94   Exs.1		Tel. 04193-895-0	
				Phase		Exs.8		Fax. 04193-895-33	
								S980605	
								S980605B.001	
								Blatt 1	
								von 1	
								Bl.	



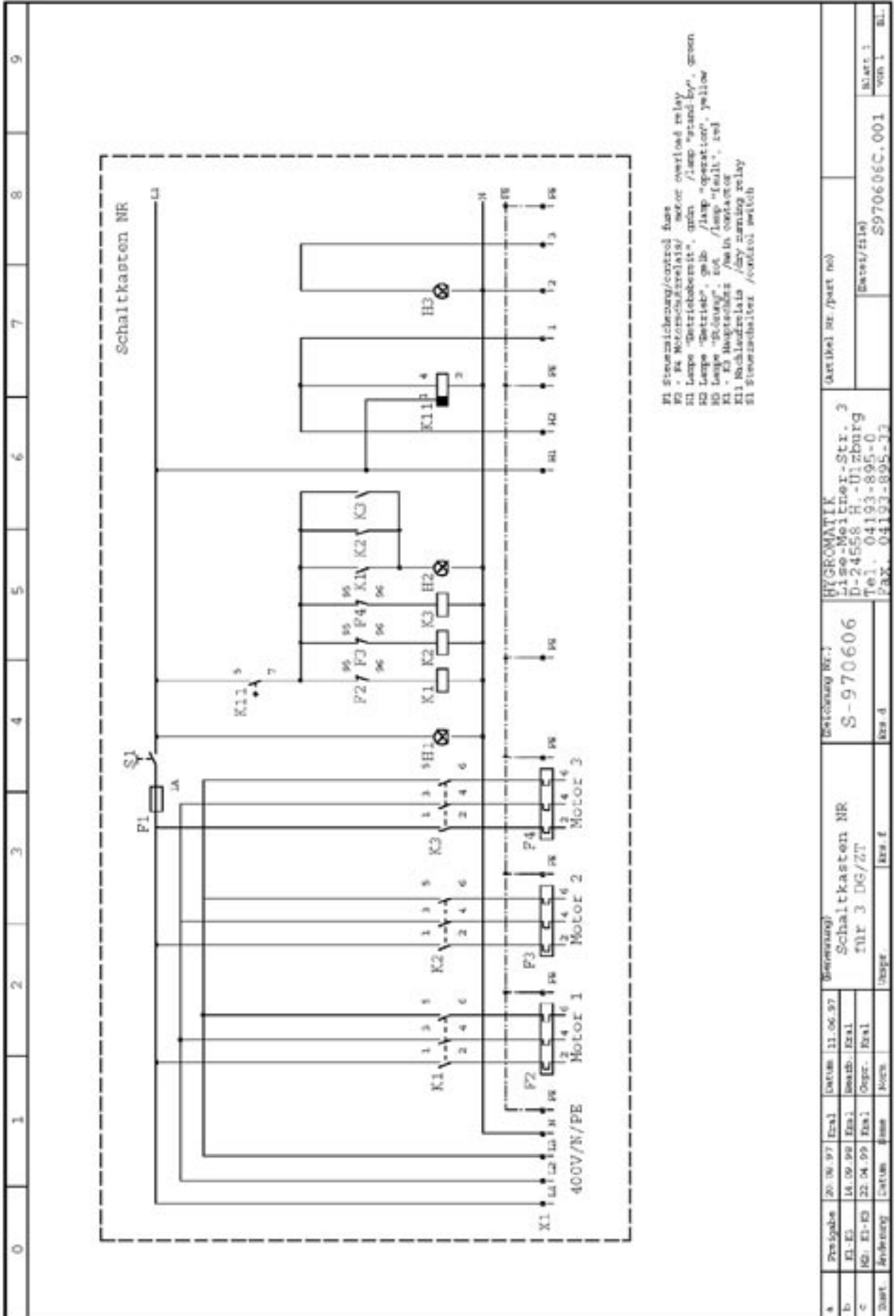


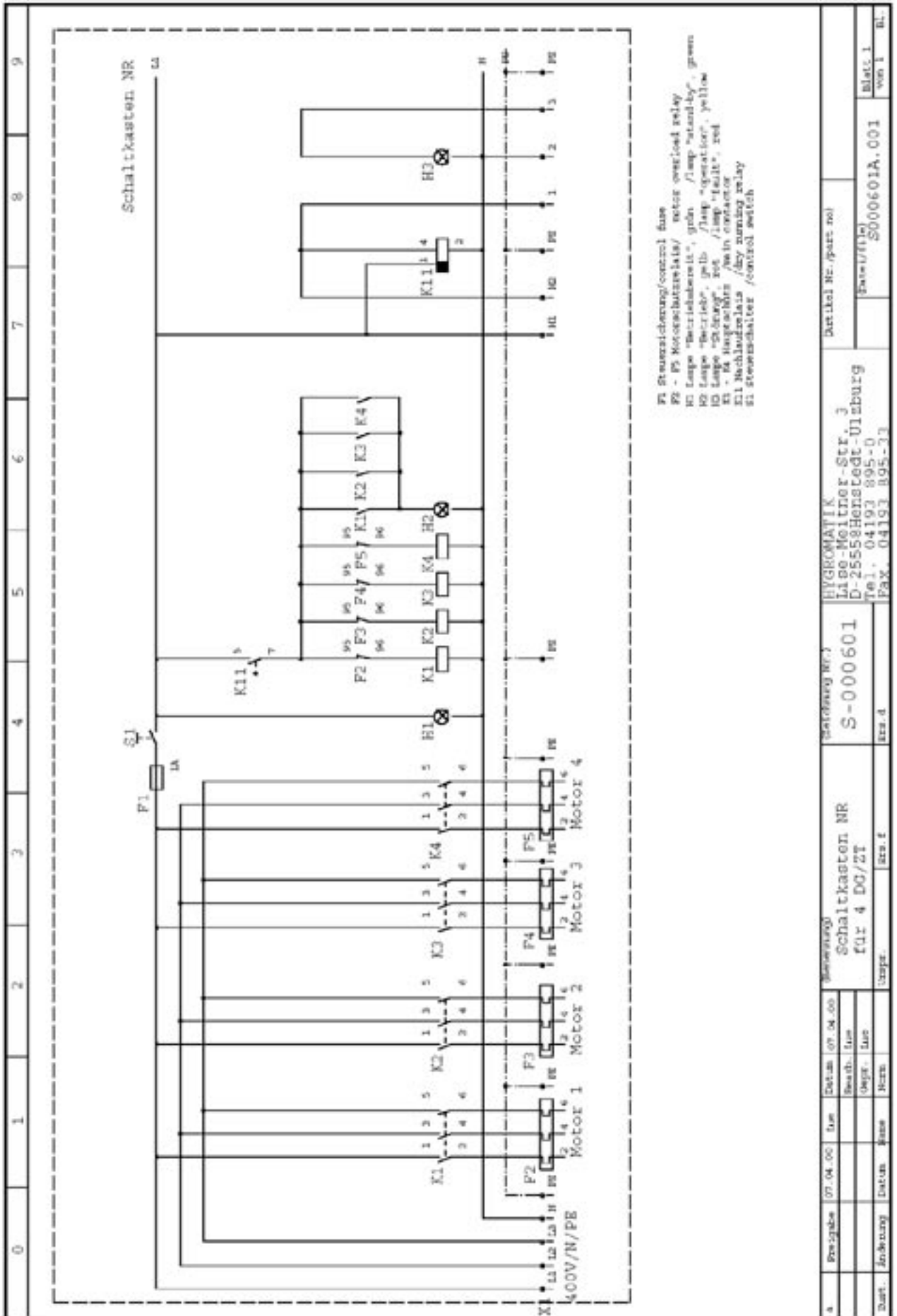


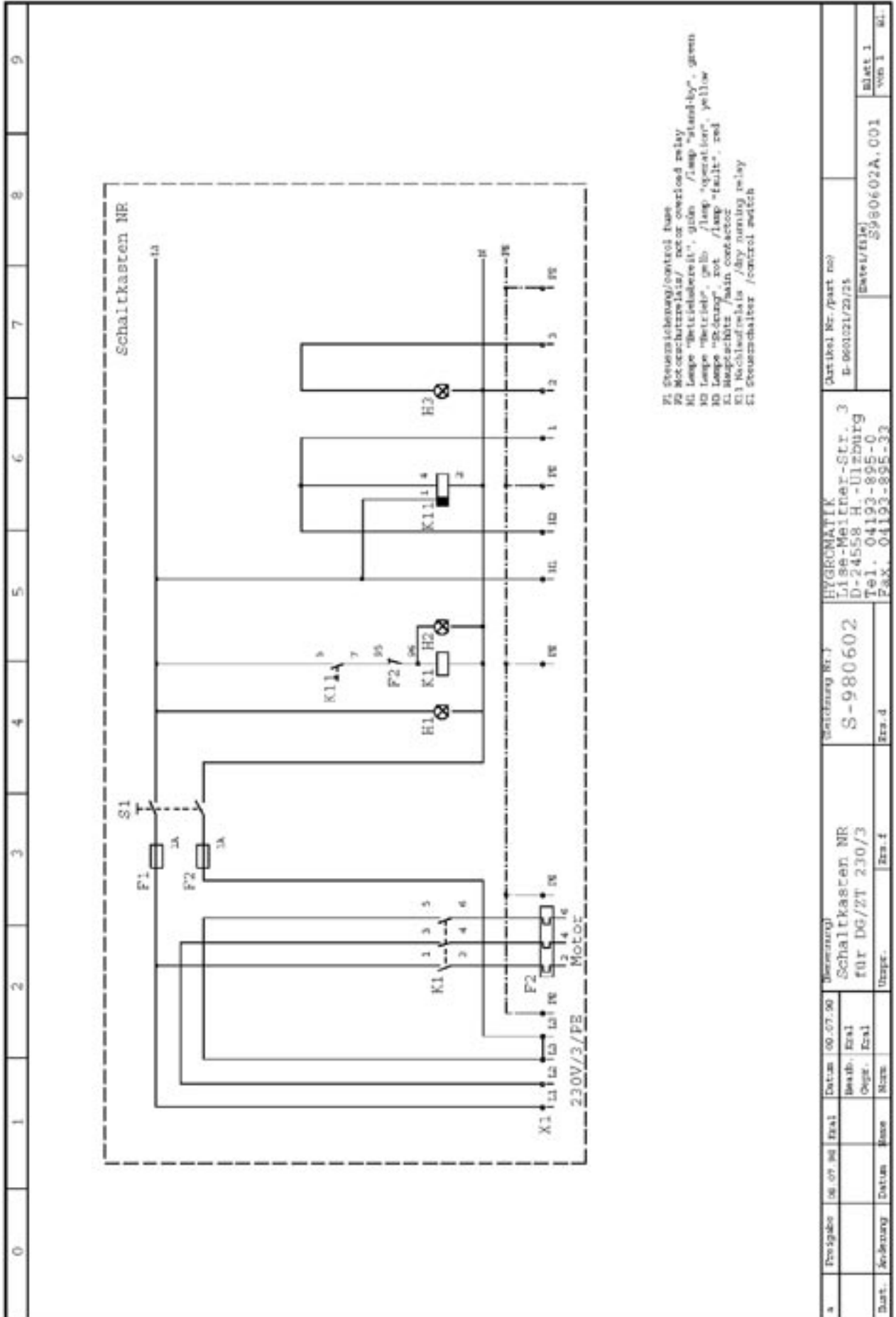


- F1 Steuerung/control fuse
- F2 Motorschutzrelais/ motor overload relay
- H1 Lampe "Betriebsbereit", grün /lamp "stand-by", green
- H2 Lampe "Störung", rot /lamp "operation", yellow
- K1, K2 Hauptschaltrelais /main contactor
- K1.1 Notstopknopf /day running relay
- S1 Stromschalter /control switch

d	Adresse	14.12.01	Hk	Datum	11.06.97	Benennung	Schaltkasten NR für 2 DG/ST	Zeichnung Nr.:	S-970604	Hersteller	WEGELE Lise-Wetmer-Str. 3 D-24550 Remscheid-Ofdau Tel. 04133-855-0 Fax. 04133-855-33	Artikel Nr. /part no.	S 970604D.001
b	Erstellt	14.09.98	Erstl.	Gepr.	Erstl.	Blatt:	von 1						
c	Gepr.	14.09.98	Erstl.	Gepr.	Erstl.								







## 11. Запасные части

DG		Номер	Описание
4	8		
			<b>Cabinet</b>
		E-8101001	Motor hood with dust cover
	1	E-8101002	Motor hood
1		E-8101023	Air guidance hood
	1	E-8101006	Air guidance hood
1		E-8101024	Fan impeller
1		E-8101025	Guard grille for fan impeller
	1	E-8101011	Guard grille for fan impeller, compl. with fixing screws
1		B-8101026	Water pan with safety overflow 1/2"
	1	B-8101014	Water pan with safety overflow 1/2"
1		B-8101013	Water pan with guide blades and safety overflow 1/2"
		B-8101018	Water pan with guide blades and safety overflow 1/2"
	1	E-8101021	Water pan for electr. safety overflow guard (without mechan. overflow)
			<b>Drive motor and accessories</b>
1		B-8201023	Drive motor 230 V/3/N ~ 50 Hz, with capacitor, A- and B-side shaft
		E-8201001	Drive motor 230/400 V/3/N ~ 50 Hz, A-side shaft
	1	E-8201003	Drive motor 230/400 V/3/N ~ 50 Hz, A- and B-side shaft
1		E-8201024	Capacitor for AC operation 220 V/1/N ~ 50 Hz
4		E-8201027	Fixing screws for motor, with U-washers and lock washers
	4	E-8201005	Fixing screws for motor, with U-washers and lock washers
1		E-8201023	V-Ring for motor shaft A-side
1		E-8201043	V-Ring for motor shaft B-side
	2	E-8201006	V-Ring for motor shaft A-side and B-side
1	1	B-8201018	Terminal box, 12-poles, compl. with fixing screws
	6	E-8201019	Plug sockets for cable bushings
			<b>Level control system and electr. safety overflow guard</b>
	1	E-8301001	Electrical float for operational water level
	1	B-8301002	Holder for electrical float compl. with screws and screws-type cable fitting
	1	B-8301003	Solenoid valve 1 with holder - water inlet with built-in strainer
	1	B-8301004	Mechan. rod float valve with bearing block assembly for electr. safety overflow guard
	1	E-8301005	Microswitch for electrical safety overflow guard
	1	B-8301006	Solenoid valve 2 with holder-water stop for electr. safety overflow guard with strainer
1		B-8301007	Mechanical float valve up to 6 bar, compl. with nut
1		B-8301008	Connecting union R 3/8" - pipe fitting $\omega 6$
	1	B-8301009	Solenoid valve - water inlet or electr. safety overflow guard, without inlet fitting
	1	E-8301010	Holder for solenoid valve
	1	E-8301021	Float for E-8301004
	1	E-8902013	Coil for solenoid valve, 230V
	1	E-8301037	Drain fitting

DG		Номер	Описание
4	8		
			<b>Water feed and atomizer components</b>
1		E-8401009	Water feed cone
		E-8401002	Water feed cone
	1	E-8401003	Water feed cone
1		E-8401010	Atomizer disc
	1	E-8401004	Atomizer disc
1		E-8401012	Baffle grid
	1	E-8401007	Baffle grid
2		E-8401011	Nuts and washers for fixing atomizer disc
	2	E-8401006	Nuts and washers for fixing atomizer disc
2		E-8401014	U-washer d=8,4 mm
	2	E-8401013	U-washer d=13 mm
			<b>Mechanical parts, hoses, screws, seals</b>
1	1	B-8501001	Flexible water feed pipe assembly (water line - solenoid valve) with connecting union
	1	B-8501002	Connecting line, solenoid valve 1 - solenoid valve 2, only for electr. safety overflow
	1	B-8501003	Water hose, solenoid valve - water pan, for water feed
1		E-8501020	Motor base plate, plastic
	1	E-8501004	Motor base plate, plastic
	1	E-8501006	Lower base plate for clamping baffle grid
3		E-8501021	Studs M 8x145
		E-8501008	Studs M 10x130
	4	E-8501009	Studs M 10x230
4		E-8501052	Eyebolts M 8
	4	E-8501010	Eyebolts M 10
3		B-8501022	Spacers, motor hood - air guidance hood
	4	B-8501011	Spacers, motor hood - air guidance hood
9		E-8501023	Washers, plastic, hard, d=8.5 mm
	16	E-8501012	Washers, plastic, hard, d=10.5 mm
12		E-2206057	Studs, M8
	16	E-2207009	Studs, M10
12		E-8501025	Washers, soft, as water pan seals
	16	E-8501014	Washers, soft, as water pan seals
3		E-8501026	Tommy tommy screws for fixing water pan
	4	E-8501015	Tommy tommy screws for fixing water pan
3		B-8501027	Suspension chains with hooks and dowels
	4	B-8501018	Suspension chains with hooks and dowels
1	1	B-8501017	Overflow connection assembly, 1/2", as hose nozzle
			<b>Control box and hygrostats</b>
	1	B-8601021	Control box NR with dry-run relais 400V/3
		B-8601023	Control box NR with dry-run relais 230/3
	1	B-8601011	Motor overload protector 1 - 1,6 A
1	1	B-8601010	Motor overload protector 0,63 - 1,0 A
		E-0611001	Room hygrostat RH1
		E-0611100	Duct sensor KF1
If you order any spare parts, please specify type and serial number of the unit.			



**HYGROMATIK®**

**“Русклимат Вент”**  
125493, г. Москва, ул. Нарвская, д. 21  
Тел. +7 (095) 777-1955  
Факс +7 (095) 777-1956  
e-mail: [vent@rusklimat.ru](mailto:vent@rusklimat.ru)  
<http://www.rusklimat.ru>